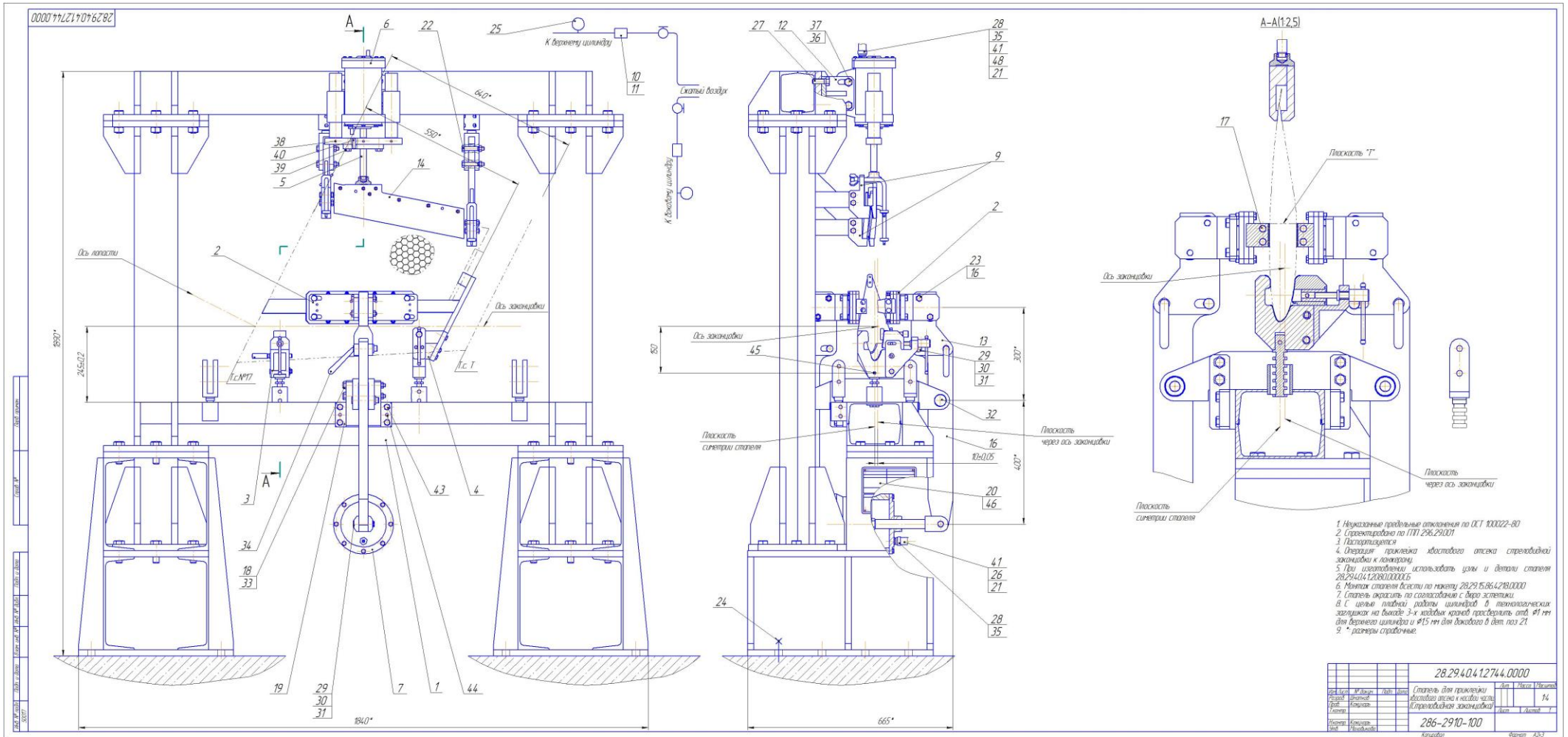
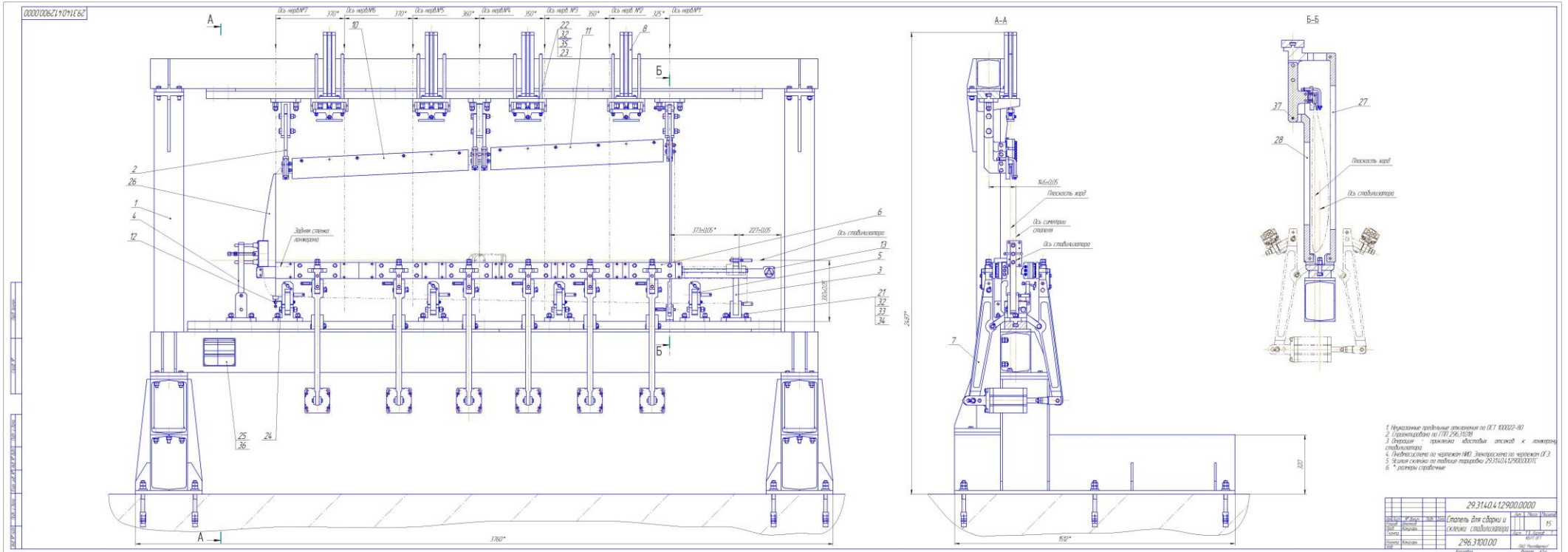


Приложение 1. Стапель 28.29.40.41.2744.0000СБ.



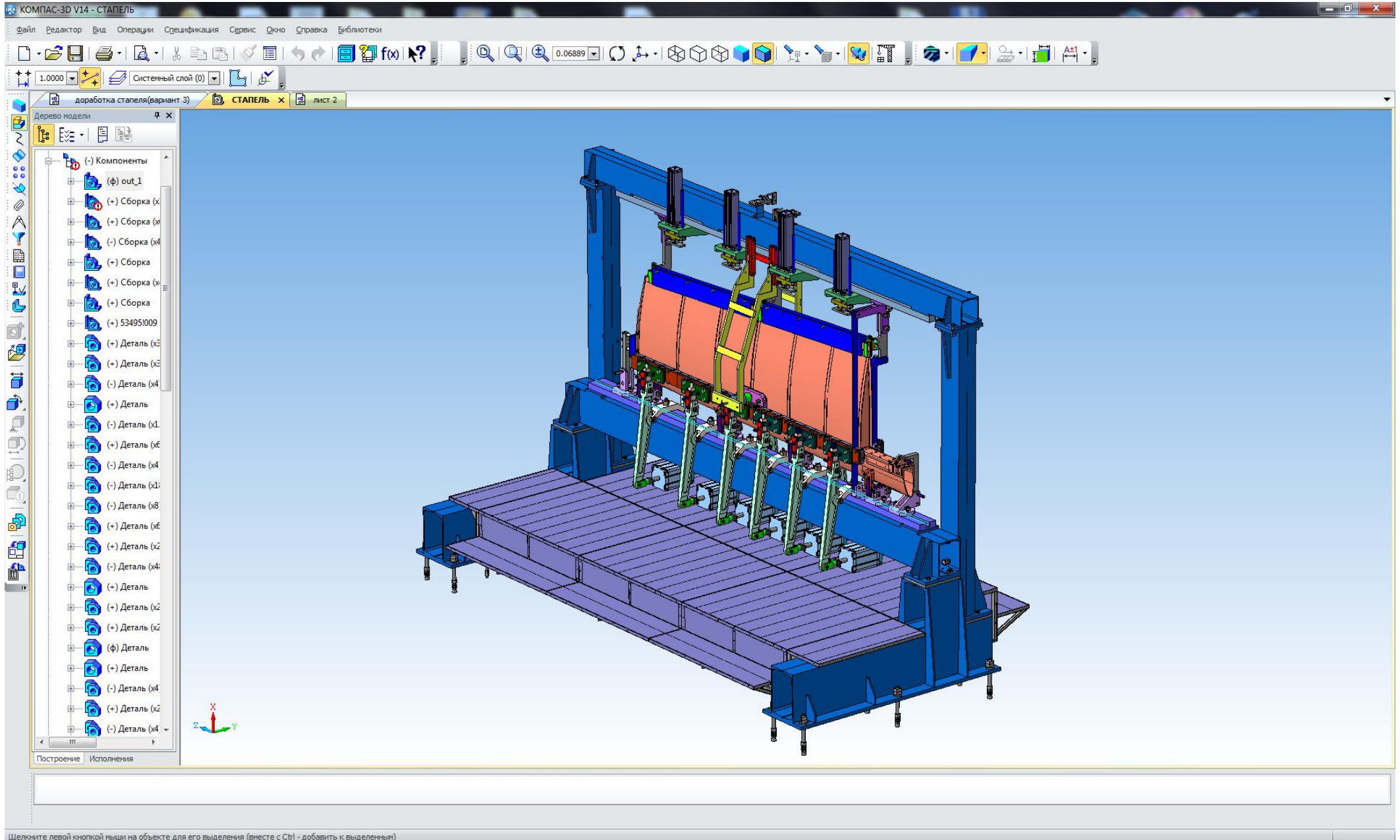
Приложение 1. Стапель 28.31.29.41.2900.0000



- 1 Изготовитель: предприятие по адресу: г.Т.Т. 000000-80
- 2 Изготовитель: по ТУ 28.31.29.41.2900.0000
- 3 Изготовитель: предприятие по адресу: г.Т.Т. 000000-80
- 4 Изготовитель: по чертежам ИИ. Изготовитель: по чертежам ИИ.З.
- 5 Фраза: по чертежам ИИ.З. 28.31.29.41.2900.0000
- 6 * детали стандартные

28.31.29.41.2900.0000		ИИ.З.	
Исполнитель	С.С.С.	Проверено	ИИ.З.
Составитель	С.С.С.	Составлено	ИИ.З.
Дата	29.03.00	Лист	15
Кол-во листов	296.3400.00	ИИ.З.	
ИИ.З.	ИИ.З.	ИИ.З.	

Приложение 3. Стапель 28.31.29.41.2900.0000



Щелкните левой кнопкой мыши на объекте для его выделения (вместе с Ctrl - добавить к выделенным)